



SMART
HEATER & COOLER

INCALZITOR FIX/PORTABIL 5KW/8KW 12V/24V

INSTRUCTIUNI DE OPERARE



+40 371 231 551

www.smartheater.ro

NOTĂ: Vă rugăm să citiți cu atenție acest manual înainte de utilizare pentru a înțelege funcționalitatea și cerințele de funcționare ale produsului.

CUPRINS

1. INTRODUCERE.....	3
1.1. Domeniile de aplicare si scopul incalzitorului.....	3
1.2. Instructiuni de siguranta pentru instalare si functionare.....	3
2. INFORMATII DESPRE PRODUS.....	4
2.1. Seturi complete de echipamente si componente de instalare a incalzitorului.....	4
2.2. Parametri tehnici.....	5
2.3. Dimensiunea produsului.....	6
3. MOD DE OPERARE SI CONTROL.....	7
4. CIRCUIT.....	13
4.1. Cablarea incalzitorului.....	13
4.2. Diagrama circuitului.....	13
5. DEFECTIUNI, INTRETINERE SI SERVICE.....	16
6. GARANTIA.....	18

1. INTRODUCERE

1.1. Domeniile de aplicare si scopul incalzitorului

- Încălzitorul de aer va fi utilizat pentru uz casnic.
 - Scopul încălzitorului/ sirocou
 - Încălzirea și izolarea următoarelor zone:
 - Depozite de marfă
 - Garaje
 - Diverse spatii
- *Incalzitorul NU poate fi utilizat pentru incalzirea continua si de lunga durata a caminului sau pentru uscarea sau incalzirea vietatilor.

1.2. Instructiuni de siguranta pentru instalare si functionare

Setarea încălzitorului

- Protejați încălzitorul de la temperaturi ridicate si de lovituri.

Sistemul de gaze de eşapament

- Când este amplasată ieșirea de evacuare a gazelor de eşapament, aceasta ar trebui să
- împiedice pătrunderea gazelor reziduale prin dispozitivul de ventilație, orificiul de
- admisie a aerului cald sau fereastră.

Admisia de aer a aerului de combustie, ardere

- Nu respirați aerul de ardere utilizat în arderea încălzitorului.
- La instalarea orificiului de admisie a aerului, rețineți că acesta nu trebuie blocat de
- Alte materiale.

Admisia de aer încălzit

- Aerul de încălzire care este furnizat trebuie să fie compus din aer proaspăt sau aer
- Ciclic și să fie extras dintr-o zonă curată. Conducta de admisie trebuie protejată cu o
- Siguranță sau alte instrumente adecvate.

Sistem de evacuare

Următoarele măsuri trebuie luate :

- NU schimbați piesele cheie ale încălzitorului
- NU folosiți piesele altor producători fără permisiunea companiei • Este permisă doar utilizarea accesoriilor originale și numai în timpul instalării sau întreținerii.
- Nu este permisă utilizarea încălzitoarelor în locul în care se pot produce vapori sau praf inflamabil spre exemplu:
 - Depozit de combustibil
 - Depozit de depozitare carbon
 - Depozit de materiale de apă
 - grânare și puncte similare
- Încălzitorul trebuie închis la alimentarea cu combustibil.
- Dacă combustibilii curg din sistemul de alimentare cu combustibil al echipamentului de încălzire, acesta trebuie returnat imediat furnizorului de servicii pentru întreținere.

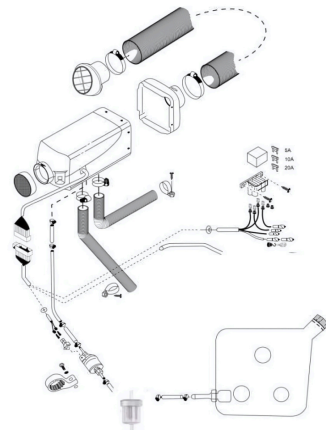


În timpul funcționării, oprirea încălzitorului nu este permisă.

2. INFORMATII DESPRE PRODUS

2.1. Seturi complete de echipamente si componente de instalare a incalzitorului

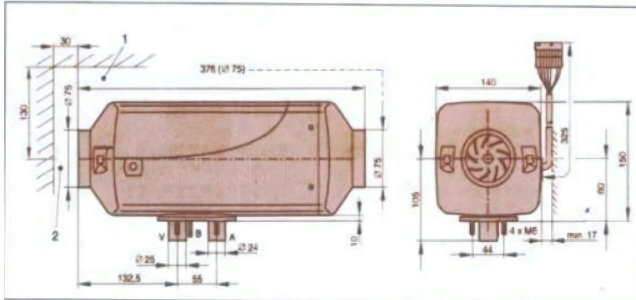
Contine tot kitul necesar de accesorii pentru montaj.



2.2. Parametri tehnici

Model Încălzitor	ÎNCĂLZITOR PORTABIL/INTEGRAT 8KW	ÎNCĂLZITOR FIX 5KW
Mediu de încălzire	Aer	Aer
Nivel de încălzire	Super / Nivel înalt / Nivel mijlociu / Nivel scăzut / Închis	Super / Nivel înalt / Nivel mijlociu / Nivel scăzut / Închis
Putere (W)	8000 / 6500 / 5000 / 3900 / -	5000 / 4200 / 3600 / 2900 / -
Flux dielectric (kg/h)	185 / 140 / 110 / 90 / 60	120 / 100 / 90 / 60 / 24
Consum de combustibil (L/h)	0.64 / 0.40 / 0.28 / 0.11 / -	0.35 / 0.25 / 0.18 / 0.10 / -
Consum curent electric (W)	33 / 24 / 16 / 13 / -	24 / 16 / 10 / 8 / -
La pornire	10.5V sau 21V	10.5V sau 21V
Tensiune nominală	12V-24V (WF8002, WF8006) / 12V-24V-220V (WF8011, WF8015)	12V-24V (WF5241)
Limită inferioară de protecție sub tensiune	10.5V sau 21V	10.5V sau 21V
Limită inferioară de protecție supratensiune	16V or 32V	16V or 32V
Temperatura mediului, a încălzitorului, pompei de motorină dozată	-40°C când funcționează / -40°C până la +85°C când nu funcționează	-40°C când funcționează / -40°C până la +85°C când nu funcționează
Temperatura motorină dozată	-40°C până la +50°C	-40°C până la +50°C
Temperatura de intrare a aerului fierbinte	+40°C (cel mai înalt)	+40°C (cel mai înalt)
Greutate	8 kg	6 kg

2.3. Dimensiunea produsului



Instrucțiuni	Legendă
1. Se utilizează în spațiul minim de instalare pentru a deschide capacul, demonta bujia de aprindere și controlerul.	A = Gaze reziduale
2. Se folosește la distanța minimă de instalare pentru a trage căldura.	B = Combustibil
* Figura de mai sus prezintă dimensiunile produsului XL-AIRD5.	V = Aer de combustie
Lungimea totală a XL-AIRD3 este de 326 mm. Alte dimensiuni sunt aceleași cu dimensiunile globale ale XL-AIRD5.	

3. MOD DE OPERARE SI CONTROL

- Pornirea și oprirea încălzitorului

Ațiune	Descriere
Pornire	Apăsați butonul de alimentare și așteptați inițializarea. Ventilatorul și pompa de combustibil vor începe să funcționeze progresiv.
Oprire	Țineți apăsat butonul de oprire timp de 3 secunde. Încălzitorul va intra într-un proces de răcire automată înainte de a se opri complet.

- Alimentarea cu combustibil

Pas	Instrucțiuni
1	Completați circuitul de motorină prin funcția de umplere a păcurii după instalarea sistemului de încălzire.
2	Apăsați comutatorul basculant de 8 ori consecutiv (1 secundă deschis, 1 secundă închis).
3	Încălzitorul va începe procedurile de încălzire a motorinei timp de 5 minute.
4	Indicatorul comutatorului va pălpâi și buzzerul va emite un semnal sonor.
5	Opriți comutatorul când motorina ajunge la 10 cm de admisia motorinei de încălzire.

Instrucțiuni afișaj LCD încălzitor - Sirocou 12V-24V/12V-24V-220V



Instrucțiuni privind afișajele panoului în modul de așteptare:

După finalizarea inițializării la pornire, verificați panoul (apăsați butonul de confirmare, o singură dată pentru una dintre următoarele) se afișează circular următoarele:

Afișarea ceasului → afișarea temperaturii ambientale → afișarea tensiunii de alimentare → afișarea vitezei/setarea temperaturii → afișarea temperaturii carcasei
→ afișarea codului de defecțiune în caz de defecțiune.

Instrucțiuni privind operarea butoanelor

MOD DE AȘTEPTARE

- ✓ Butonul de pornire: Apăsați scurt pentru a porni, iar panoul se afișează ON.
- ✓ Buton sus: Creșterea temperaturii / treaptei (+)
- ✓ Buton jos: Scăderea temperaturii / treaptei (-)
- ✓ Buton de confirmare: Comutați ciclic afișajele
- ✓ Buton de setare: Setări parametrii

MOD DE PORNIRE

- ✓ Butonul de pornire: Apăsăți lung pentru a opri, iar panoul afișează OFF.
- ✓ Buton sus: Creșterea temperaturii / treaptei (+)
- ✓ Buton jos: Scăderea temperaturii / trepței (-)
- ✓ Buton de confirmare: Comutați ciclic afișajele
- ✓ Buton de setare: Setați parametrii

Instrucțiuni privind potrivirea codului telecomenzii

Apăsăți **butonul de setare** și **butonul sus** în același timp pentru a intra în interfața de potrivire a codului telecomenzii, iar pe panou se va afișa **-PE-**. Apăsăți lung butonul ON/OFF de pe telecomandă pentru potrivirea codului.

După ce potrivirea codului este terminată cu succes, ieșiți automat sau apăsați din nou butonul de pornire pentru a ieși. Se va ieși automat și în cazul în care nu apăsați timp de 20 de secunde.

Instrucțiuni de operare pentru comutarea modului de pornire/opriere (Mod standby/mod pornire)

✓ Mod manual și temperatură constantă:
Dacă selectați aceste setări în parametri, comutarea rapidă se poate face numai între modul manual și temperatura constantă.

✓ Mod de pornire/opriere automată:
Dacă alegeți acest mod în setări, comutarea rapidă poate fi efectuată doar între modul de pornire/opriere manuală și automată.

1. Țineți apăsați butonul sus/jos simultan pentru a comuta între modul cu temperatură constantă și modul automat de pornire/opriere.

- Interfața va afișa „27°C” și va clipi.
- Apăsăți din nou pentru a comuta în modul manual, iar interfața va afișa „P-01” (modul implicit).

2. Dacă aparatul este pornit, apăsați și țineți apăsată tasta ON de pe telecomandă timp de 3 secunde pentru a comuta între modurile manual și cu temperatură constantă sau modurile de pornire/oprire manuală și automată.

- Comutarea trebuie să fie separată de cel puțin 3 secunde înainte de a efectua o nouă schimbare.

Instrucțiuni de operare pentru amorsarea manuală cu motorină (în modul de așteptare)

Pentru AMORSAREA INSTALAȚIEI DE MOTORINĂ, țineți apăsat simultan:

- ✓ Butonul de setări (stânga sus)
- ✓ Butonul săgeată jos (dreapta jos)
- ✚ Pe ecran va apărea 020 (secunde).
- ✓ Apăsați butonul OK (stânga jos), iar pompa va începe să pompeze motorină timp de 20 de secunde.
- ☞ Pentru creșterea sau diminuarea timpului de amorsare, utilizați:
 - ✓ Butonul sus sau butonul jos pentru ajustare
 - ✓ Butonul de setare pentru reglaj manual al secundelor.

Instrucțiuni privind setarea parametrilor

(Apăsați lung butonul de setare în modul de așteptare pentru a intra în interfața de setare a parametrilor.)

Setarea ceasului

- ✓ Țineți apăsat butonul de setări (stânga sus) și butonul OK (stânga jos).
- ✓ Când apare ceasul pe ecran, reglați ora cu săgețile sus/jos.
- ✓ Pentru a reveni la meniul principal, apăsați butonul ON/OFF (mijloc dreapta).

Setarea pornire/oprire automată

- ✓ Țineți apăsat butonul de setări (stânga sus) și butonul OK (stânga jos).
- ✓ Când ora începe să pulseze, apăsați butonul săgeată stânga pentru a seta ora de pornire.

✓ Exemplu:

00:02 → Pornire în 2 minute

10:05 → Pornire la 10:05

✓ Apoi, apăsați butonul de setare din nou și reglați timpul de funcționare după pornire.

✓ Exemplu:

00:40 → Funcționare timp de 40 de minute după pornire.

Setarea temperaturii

✓ În modul automat de pornire/oprire, apăsați butonul de pornire pentru a intra în interfața de setare a temperaturii.

✓ Ecranul va afișa „ON: 25°”.

✓ Folosiți săgețile sus/jos pentru reglaj.

✓ Apăsați butonul de confirmare pentru a salva.

✓ Interval de temperatură: 15°C - 35°C.

Notă:

* Oprirea automată are loc atunci când temperatura ambientală depășește temperatura de oprire.

* Reaprierea automată se face când temperatura ambientală scade sub temperatura de pornire.

* Oprirea nu este instantanee – produsul continuă să bage aer cald încet pentru a proteja sistemul.

Instrucțiuni privind setarea parametrilor

Mod de așteptare și mod de pornire

✓ MOD DE AȘTEPTARE – Ecranul se va opri complet dacă nu ați apăsător niciun buton timp de mai mult de 5 minute.

✓ MOD DE PORNIRE – Ecranul se va stinge dacă nu ați apăsător niciun buton timp de mai mult de 5 minute.

Dacă ecranul este oprit, pe display va apărea un lăcat.

Apăsați orice buton pentru a reactiva ecranul.

Instrucțiuni pentru panoul de comanda cu potentiometru



- ✓ ON (Pornire): Apăsați ușor tasta ON pentru a porni sistemul.
- ✓ OFF (Oprire): Apăsați ușor tasta OFF pentru a opri sistemul.
- ✓ Buton rotativ: Permite reglarea temperaturii și controlul vitezei aerului.

Funcționare:

- ◆ Rotirea butonului în sensul acelor de ceasornic → creșterea temperaturii (lumina roșie se va mări în exteriorul butonului).
- ◆ Rotirea butonului în sens invers acelor de ceasornic → scăderea temperaturii (lumina roșie va fi redusă).

Alimentarea combustibilului manual

- 1** Rotiți butonul rotativ în sensul acelor de ceasornic în starea OFF, până când indicatoarele roșii se aprind.
- 2** Apăsați butonul OFF timp de mai mult de 3 secunde pentru a porni pomparea manuală a motorinei.
- 3** Opriți pomparea apăsând ușor tasta OFF după ce aerul a fost eliminat din circuitul de motorină.

4. Circuit

4.1. Cablarea incalzitorului

Pentru a evita problemele de compatibilitate electromagnetica, este esential sa respectati urmatoarele recomandari:

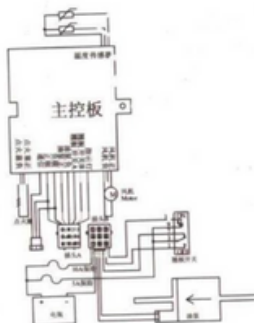
- Asigurați-vă că izolarea cablurilor este intactă pentru a preveni deteriorarea, abraziunea sau influențele termice.
- Dacă utilizați un ștecher impermeabil, folosiți un ștecher orb pentru a bloca cavitatea neutilizată și a preveni infiltrarea apei.
- Conectarea electrică trebuie realizată cu împământare fermă pentru a evita coroziunea și defectele de funcționare.

Note importante:

- Evitați apropierea cablurilor și componentelor electrice de piese supraincälzite pentru a preveni defecțiuni cauzate de temperaturi ridicate.
- Nu fixați componentele electrice în zone supuse vibrațiilor puternice, deoarece acestea pot cauza deteriorarea sau desprinderea acestora în timpul funcționării.
- Nu prelungiți cablurile pentru electrozii pozitivi și negativi fără permisiune.

Aceste informații sunt esențiale pentru operarea în siguranță a încălzitorului și menținerea eficienței sale optime.

4.2. Diagrama circuitului



- **Cablu si conexiuni electrice**

Specificație	Funcție
Roșu (1,5 mm)	Electrod pozitiv al bateriei de stocare (placa principală de control)
Negru (1,5 mm)	Electrod negativ al bateriei de stocare (placa de control principală)
Negru (0,5 mm)	Electrod negativ al pompei de motorină (placa de control principală)
Portocaliu (0,5 mm)	Electrod pozitiv al pompei de motorină (placa de control principală)
Mov (0,5 mm)	Comunicare (placa de control principală)
Alb (0,5 mm)	Comutator basculant nr.
Albastru (1,5 mm)	Comutator basculant OFF
Roșu (1,5 mm)	Electrod negativ al indicatorului
Verde (1,5 mm)	Electrod pozitiv al indicatorului

- **Elemente componente**

Componentă	Descriere
Senzor de temperatură	Monitorizează temperatura ambientală
Placă de control principală	Coordonează funcționarea încălzitorului
Electrod pozitiv al ventilatorului de tiraj	Asigură funcționarea corectă a ventilatorului
Electrod negativ al ventilatorului de tiraj	Control asupra polarității ventilatorului
Indicator	Afișează starea sistemului
Comutator basculant B	Permite controlul manual al funcțiilor

Electrod pozitiv al pompei de motorină	Conduce energia electrică necesară funcționării
Electrod negativ al pompei de motorină	Stabilizează circuitul electric al pompei
Electrod pozitiv al bujiei de aprindere	Permite inițierea procesului de ardere
Electrod negativ al bujiei de aprindere	Completează circuitul electric al bujiei
Turbină eoliană	Crește eficiența ventilației
Bujie de contact	Asigură aprinderea combustibilului
Mufă B	Conector electric suplimentar
Conectorul A	Permite conectarea la circuit
Curent electric sigur: 10A	Specificație pentru siguranța circuitului
Curent electric sigur: 5A	Limită de protecție electrică
Acumulator	Sursă de alimentare portabilă
Pompă de motorină	Permite transportul combustibilului spre cameră de ardere

5. DEFECTIUNI, INTRETINERE SI SERVICE

Defecțiune și manipulare

- Încălzitorul nu poate porni la start:
- Opriți, reporniți după oprire.
- Încălzitorul încă nu pornește, trebuie verificate următoarele:
 1. Dacă există combustibil în rezervorul de petrol și în conducta de motorină?
 2. Dacă siguranța este normală?
 3. Dacă circuitele, conexiunile și conectorii sunt în stare bună?

Este probabil ca încălzitorul să nu funcționeze atunci când este utilizat anormal. Condițiile generale de utilizare, defecțiunile și metodele de eliminare sunt enumerate mai jos:

Produs	Unitate	Valoare minimă	Valoare normală	Valoare maximă
Tensiune normală nominală	V	21	27	32
Tensiunea normală a curentului	A	0.06	2	10
Zgomot de mișcare	dB	35	55	65
Consum de combustibil	Li tre/hr	0.138	--	0.472
Recircularea debitului de aer	cfm	30	--	85

Vă rugăm să contactați vânzătorii sau producătorii atunci când încălzitorul nu reușește să fie pornit în mod normal sau să funcționeze constant, cu premisa că valorile se încadrează în limitele normale menționate în tabelul de mai sus.

DESCRIEREA ERORILOR

Descrierea erorii	Status afișat	Soluționare
SUBTENSIUNE	E-01	Tensiunea este prea mică: pentru 24V, mai mică de 18V; pentru 12V, mai mică de 10V.
SUPRATENSIUNE	E-02	Tensiunea este prea mare: pentru 24V, mai mare de 32V; pentru 12V, mai mare de 17V.
DEFECȚIUNE BUJIE	E-03/F1	F1 - scurtcircuit la bujie.
	E-03/F2	F2 - circuit întrerupt al bujiei.
	E-03/F3	F3 - anormalitate bujie.
DEFECȚIUNEA POMPEI DE MOTORINĂ	E-04/F1	F1 - scurtcircuit la pompă.
	E-04/F2	F2 - circuit deschis al pompei.
SUPRĂÎNCĂLZIRE	E-05	Temperatura învelișului depășește 260°C. Verificați dacă admisia și evacuarea aerului sunt blocate.
DEFECȚIUNEA MOTORULUI/VENTILATORULUI	E-06/F1	F1 - scurtcircuit al ventilatorului.
	E-06/F2	F2 - circuit deschis al ventilatorului.
	E06-F3	F3 - viteza ventilatorului nu este recunoscută de senzorul Hall.
DECONNECTARE	E-07	Verificați dacă cablul de comunicație sau ștecherul dintre butonul de pornire și controler este deschis sau virtual conectat.
EȘEC FLACĂRĂ	E-08	Verificați dacă există blocaj de aer în circuitul de combustibil, ceea ce duce la o alimentare slabă cu motorină.
DEFECȚIUNEA SENZORULUI	E-09/F1	F1 - scurtcircuit la senzorul de temperatură al carcasei.
	E-09/F2	F2 - circuit deschis la senzorul de temperatură al carcasei.
DEFECȚIUNE LA APRINDERE	E-10	În caz de defecțiune a aprinderii de două ori, verificați motivele, cum ar fi circuitul de motorină blocat/pompa de motorină blocată.
EȘECURI ÎN AMBIENT/SENZORI DE TEMPERATURĂ	E-11	Senzorii de temperatură ambientală sunt deschiși sau scurtcircuitați.
SUPRĂÎNCĂLZIRE	E-12	Temperatura controlerului este prea mare, depășește 100°C. Verificați dacă admisia și evacuarea aerului sunt blocate sau dacă ECU este deteriorat

6. Garantia

Dacă dispozitivul devine defectuos, se va oferi garanție limitată timp de 12 de luni atat pentru persoane fizice cat si pentru persoane juridice de la data achiziției, cu excepția următoarelor situații:

- Daune artificiale.
- Daune cauzate de forță majoră, cum ar fi cutremur, conflagrare etc.
- Daune cauzate de utilizarea necorespunzătoare sau încălcarea acestei instrucțiuni.
- Deteriorări sau defecțiuni cauzate de dezasamblare.



Vă rugăm să fiți atenți la următoarele:

Garanția se pierde in momentul in care încălzitorul este schimbat de către alți producători sau se schimbă sau instalează componente necunoscute, dacă încălzitorul este distrus datorită funcționării anormale si nerespectând condițiile menționate in prezenul manual.



Prin prezenta, NINGBO JUNDA IMPORT AND EXPORT CO., LTD. declară că încălzitoarele de parcare sunt conforme cu Directiva 2014/53/UE.

Textul complet al declarației de conformitate a UE este disponibil la următoarea adresă de internet:

<http://www.nbjunda.com/EN/cms/lid/386.html>

FIXED/PORTABLE AIR HEATER 5KW/8KW 12V/24V **USER MANUAL**



+40 371 231 551

www.smartheater.ro

NOTE: Please read this manual carefully before use to understand the functionality and operating requirements of the product.

Content

1. INTRODUCTION.....	3
1.1. Application areas and purpose of the heater.....	3
1.2. Safety instructions for installation and operation.....	3
2. PRODUCT INFORMATION.....	4
2.1. Complete sets of equipment and components for heater installation.....	4
2.2. Technical parameters.....	5
2.3. Product size.....	6
3. OPERATION AND CONTROL MODE.....	7
4. CIRCUIT.....	13
4.1. Heater wiring.....	13
4.2. Circuit diagram.....	13
5. TROUBLESHOOTING, MAINTENANCE AND SERVICE.....	16
6. WARRANTY.....	18

1. INTRODUCTION

1.1. Application areas and purpose of the heater

- The air heater will be used for domestic purposes.
- Purpose of the heater/sirocco
- Heating and insulation of the following areas:
 - Cargo warehouses
 - Garage
 - Various spaces *The heater cannot be used for continuous and long-term heating of the home or for drying or warming animals.

1.2. Safety instructions for installation and operation

Heater setting

- Protect the heater from high temperatures and impacts.

Exhaust system

- When the exhaust outlet is located, it should be
- prevent waste gases from entering through the ventilation device, the exhaust vent
- hot air intake or window.

Combustion air intake, combustion

- Do not breathe the combustion air used in the heater's combustion.
- When installing the air intake, note that it should not be blocked by
- Other materials.

Heated air intake

- The heating air that is supplied must be composed of fresh air or air
- Cyclic and be extracted from a clean area. The inlet pipe must be protected with a
- Safety or other appropriate tools.

Exhaust system

The following measures must be taken:

- DO NOT change key parts of the heater
- DO NOT use parts from other manufacturers without the company's permission • Only the use of original accessories is permitted and only during installation or maintenance.

- It is not allowed to use heaters in places where flammable vapors or dust may be produced, for example:

- Fuel depot
- Carbon storage tank
- Water material storage
- granaries and similar points

- The heater must be turned off when refueling.

- If fuels leak from the fuel supply system of the heating equipment, it must be returned immediately to the service provider for maintenance.

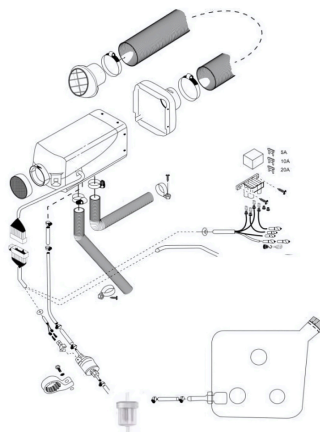


During operation, turning off the heater is not allowed.

2. PRODUCT INFORMATION

2.1. Complete sets of equipment and components for heater installation

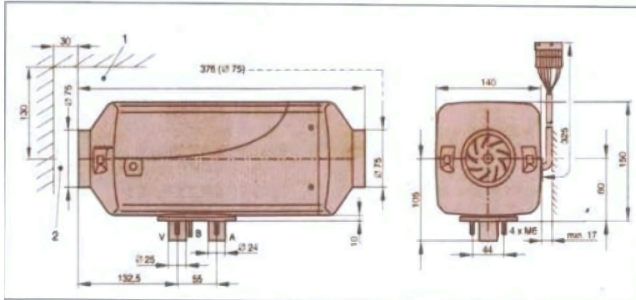
Contains all the necessary kit of accessories for installation.



2.2. Technical parameters

Heater Model	PORTABLE/INTEGRATED HEATER 8KW	FIXED HEATER 5KW
Heating medium	Air	Air
Heating level	Super / High level / Medium level / Low level / Off	Super / High level / Medium level / Low level / Off
Putere (W)	8000 / 6500 / 5000 / 3900 / -	5000 / 4200 / 3600 / 2900 / -
Flux dielectric (kg/h)	185 / 140 / 110 / 90 / 60	120 / 100 / 90 / 60 / 24
Fuel consumption (L/h)	0.64 / 0.40 / 0.28 / 0.11 / -	0.35 / 0.25 / 0.18 / 0.10 / -
Power consumption (W)	33 / 24 / 16 / 13 / -	24 / 16 / 10 / 8 / -
At startup	10.5V sau 21V	10.5V sau 21V
Nominal voltage	12V-24V (WF8002, WF8006) / 12V-24V-220V (WF8011, WF8015)	12V-24V (WF5241)
Lower limit of undervoltage protection	10.5V sau 21V	10.5V sau 21V
Lower limit of overvoltage protection	16V or 32V	16V or 32V
Ambient, heater, diesel metering pump temperature	-40°C operating / -40°C to +85°C non-operating	-40°C operating / -40°C to +85°C non-operating
Metered diesel temperature	-40°C to +50°C	-40°C to +50°C
Hot air inlet temperature	+40°C (highest)	+40°C (highest)
Weight	8 kg	6 kg

2.3. Product size



Instructions	Legend
<p>1. It is used in the minimum installation space to open the cover, dismantle the spark plug and controller.</p>	<p>A = Waste gases</p>
<p>2. It is used at the minimum installation distance to draw heat.</p>	<p>B = Fuel</p>
<p>* The figure above shows the dimensions of the XL-AIRD5 product.</p>	<p>V = Combustion air</p>
<p>The overall length of the XL-AIRD3 is 326 mm. Other dimensions are the same as the overall dimensions of the XL-AIRD5.</p>	

3. OPERATION AND CONTROL MODE

- Turning the heater on and off

Action	Description
Starting	Press the power button and wait for initialization. The fan and fuel pump will start working gradually.
Stop	Press and hold the stop button for 3 seconds. The heater will enter an automatic cooling process before turning off completely.

- Fuel supply

Not	Instructions
1	Complete the diesel circuit via the fuel oil filling function after installing the heating system.
2	Press the rocker switch 8 times consecutively (1 second on, 1 second off).
3	The heater will start the diesel heating procedures for 5 minutes.
4	The switch indicator will flash and the buzzer will beep.
5	Turn off the switch when the diesel reaches 10 cm from the heating diesel inlet.

Heater LCD display instructions - Sirocou 12V-24V/12V-24V-220V



Instructions on panel displays in standby mode:

After completing the startup initialization, check the panel (press the confirmation button, once for one of the following) the following is displayed in a circular manner:

Clock display → ambient temperature display → power supply voltage display → speed/temperature setting display → housing temperature display → fault code display in case of fault.

Button operation instructions

STANDBY MODE

- ✓ Power button: Short press to turn on, and the panel displays ON.
- ✓ Up button: Increase temperature/step (+) ✓ Down button: Decrease temperature/step (-)
- ✓ Confirmation button: Cycle through displays
- ✓ Setting button: Set parameters

STARTING MODE

- ✓ Power button: Long press to turn off, and the panel displays OFF.
- ✓ Up button: Increase temperature/step (+) ✓ Down button: Decrease temperature/step (-) ✓ Confirmation button: Cycle through displays ✓ Setting button: Set parameters

Instructions on matching the remote control code

Press the setting button and the up button at the same time to enter the remote control code matching interface, and the panel will display -PE-. Long press the ON/OFF button on the remote control to match the code.

After the code matching is successfully completed, it will automatically exit or press the power button again to exit. It will also automatically exit if you do not press for 20 seconds.

Operating instructions for switching the power on/off mode (Standby mode/power on mode)

✓ Manual mode and constant temperature:
If you select these settings in the parameters, quick switching can only be done between manual mode and constant temperature.

✓ Auto on/off mode:
If you choose this mode in the settings, quick switching can only be performed between manual and automatic on/off mode.

1. Press and hold the up/down button simultaneously to switch between constant temperature mode and automatic on/off mode.
 - The interface will display "27°C" and flash.
 - Press again to switch to manual mode, and the interface will display "P-01" (default mode).

2. If the device is on, press and hold the ON key on the remote control for 3 seconds to switch between manual and constant temperature modes or manual and automatic on/off modes.

- The switching must be separated by at least 3 seconds before making a new change.

Operating instructions for manual diesel priming (in standby mode)

To PRIME THE DIESEL SYSTEM, simultaneously press and hold:

- ✓ Settings button (top left) ✓ Down arrow button (bottom right)
- ✦ 020 (seconds) will appear on the screen.
- ✓ Press the OK button (bottom left) and the pump will start pumping diesel for 20 seconds.
- ☞ To increase or decrease the priming time, use:
 - ✓ Up button or down button for adjustment ✓ Setting button for manual seconds adjustment.

Instructions on setting parameters

(Long press the setting button in standby mode to enter the parameter setting interface.)

Setting the clock

- ✓ Press and hold the settings button (top left) and the OK button (bottom left).
- ✓ When the clock appears on the screen, adjust the time with the up/down arrows.
- ✓ To return to the main menu, press the ON/OFF button (middle right).

Auto power on/off setting

- ✓ Press and hold the settings button (top left) and the OK button (bottom left).
- ✓ When the time starts to pulse, press the left arrow button to set the start time.

✓ Example:

00:02 → Start in 2 minutes

10:05 → Start at 10:05 ✓ Then, press the setting button again and adjust the operating time after start.

✓ Example:

00:40 → Operation for 40 minutes after start-up.

Setting the temperature

✓ In automatic power on/off mode, press the power button to enter the temperature setting interface.

✓ The display will show “ON: 25°”.

✓ Use the up/down arrows to adjust.

✓ Press the confirm button to save.

✓ Temperature range: 15°C - 35°C.

Note:

✱ Automatic shutdown occurs when the ambient temperature exceeds the shutdown temperature.

✱ Automatic re-ignition occurs when the ambient temperature drops below the start-up temperature.

✱ The shutdown is not instant – the product continues to slowly blow warm air to protect the system.

Instructions on setting parameters

Standby mode and power on mode ✓ STANDBY MODE – The screen will turn off completely if you have not pressed any buttons for more than 5 minutes.

✓ POWER-ON MODE – The screen will turn off if you have not pressed any button for more than 5 minutes.

If the screen is off, a padlock will appear on the display.

Press any button to reactivate the screen.

Instructions for the potentiometer control panel



- ✓ ON: Press the ON key briefly to turn on the system.
- ✓ OFF: Press the OFF key briefly to turn off the system.
- ✓ Rotary knob: Allows temperature adjustment and air speed control.

Operation:

- ◆ Turning the knob clockwise → increasing the temperature (the red light will increase on the outside of the knob).
- ◆ Turning the knob counterclockwise → decreasing the temperature (the red light will be reduced).

Manual fueling

- 1 Turn the rotary knob clockwise to the OFF state until the red indicators light up.
- 2 Press the OFF button for more than 3 seconds to start manual pumping of diesel fuel.
- 3 Stop pumping by gently pressing the OFF key after the air has been removed from the diesel circuit.

4. Circuit

4.1. Heater wiring

To avoid electromagnetic compatibility problems, it is essential to follow the following recommendations:

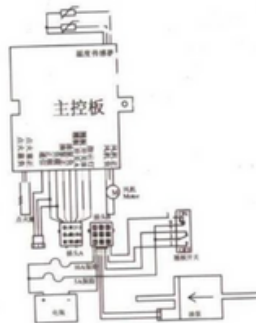
- Make sure the cable insulation is intact to prevent damage, abrasion or thermal influences.
- If you are using a waterproof plug, use a blind plug to block the unused cavity and prevent water infiltration.
- The electrical connection must be made with firm grounding to avoid corrosion and malfunctions.

! Important note:

- Avoid bringing cables and electrical components close to overheated parts to prevent damage caused by high temperatures.
- Do not mount electrical components in areas subject to strong vibrations, as this may cause them to become damaged or come loose during operation.
- Do not extend the positive and negative electrode cables without permission.

This information is essential for the safe operation of the heater and maintaining its optimal efficiency.

4.2. Circuit diagram



- **Cable and electrical connections**

Specification	Function
Red (1.5mm)	Storage battery positive electrode (main control board)
Black (1.5 mm)	Storage battery negative electrode (main control board)
Black (0.5 mm)	Diesel pump negative electrode (main control board)
Orange (0.5 mm)	Diesel pump positive electrode (main control board)
Mov (0,5 mm)	Communication (main control board)
Alb (0,5 mm)	Rocker switch no.
Blue (1.5mm)	Rocker switch OFF
Red (1.5mm)	Negative electrode of the indicator
Verde (1.5 mm)	Positive electrode of the indicator

- **Component elements**

compound	Description
Temperature sensor	Monitors ambient temperature
Main control board	Coordinates heater operation
Positive electrode of the exhaust fan	Ensures proper fan operation
Negative electrode of the exhaust fan	Control over fan polarity
Indicator	Displays system status
Rocker switch B	Allows manual control of functions

Diesel pump positive electrode	Conducts the electrical energy required for operation
Diesel pump negative electrode	Stabilizes the pump's electrical circuit
Positive electrode of the spark plug	Allows the combustion process to begin
Negative electrode of spark plug	Completes the spark plug electrical circuit
Wind turbine	Increases ventilation efficiency
Spark plug	Ensures fuel ignition
B-plug	Additional electrical connector
Connector A	Allows connection to the circuit
Safe electric current: 10A	Circuit safety specification
Safe electric current: 5A	Electrical protection limit
Battery	Portable power supply
Diesel pump	Allows fuel to be transported to the combustion chamber

5. TROUBLESHOOTING, MAINTENANCE AND SERVICE

Malfunction and handling

- The heater cannot start at startup:
- Turn off, restart after shutdown.
- The heater still does not start, the following should be checked:
 1. What if there is fuel in the oil tank and diesel fuel line?
 2. If the fuse is normal?
 3. Are the circuits, connections, and connectors in good condition?

The heater is likely to malfunction when used abnormally. The general conditions of use, faults and elimination methods are listed below:

Product	Unit	Minimum	Normal value	Maximum value
Nominal normal voltage	In	21	27	32
Normal current voltage	A	0.06	2	10
Motion noise	dB	35	55	65
Fuel consumption	Liters/hr	0.138	--	0.472
Air flow recirculation	cfm	30	--	85

Please contact the sellers or manufacturers when the heater fails to start normally or operate consistently, assuming that the values are within the normal limits mentioned in the table above.

ERROR DESCRIPTION

Error description	Status displayed	resolution
UNDERVOLTAGE	E-01	The voltage is too low: for 24V, less than 18V; for 12V, less than 10V.
OVERVOLTAGE	E-02	The voltage is too high: for 24V, higher than 32V; for 12V, higher than 17V.
SPARK PLUG FAILURE	E-03/F1	F1 - short circuit at the spark plug.
	E-03/F2	F2 - spark plug circuit open.
	E-03/F3	F3 - spark plug abnormality.
DIESEL PUMP FAILURE	E-04/F1	F1 - short circuit in the pump.
	E-04/F2	F2 - open pump circuit.
OVERHEATING	E-05	The casing temperature exceeds 260°C. Check if the air inlet and outlet are blocked.
MOTOR/FAN FAILURE	E-06/F1	F1 - fan short circuit.
	E-06/F2	F2 - open circuit of the fan.
	E06-F3	F3 - fan speed is not recognized by the Hall sensor.
disconnection	E-07	Check if the communication cable or plug between the power button and the controller is open or virtually connected.
FLAME FAILURE	E-08	Check for air blockage in the fuel circuit, which leads to poor diesel supply.
SENSOR FAILURE	E-09/F1	F1 - short circuit in the case temperature sensor.
	E-09/F2	F2 - open circuit in the case temperature sensor.
IGNITION FAILURE	E-10	In case of misfire twice, check the reasons, such as blocked diesel circuit/blocked diesel pump.
FAILURES IN AMBIENT/TEMPERATURE SENSORS	E-11	Ambient temperature sensors are open or shorted.
OVERHEATING	E-12	The controller temperature is too high. It exceeds 100°C. Check whether the air inlet and outlet are blocked or the ECU is damaged.

6. Warranty

If the device becomes defective, a limited warranty will be provided for 12 months for both individuals and legal entities from the date of purchase, except for the following situations:

- Artificial damage.
- Damage caused by force majeure, such as earthquake, conflagration, etc.
- Damage caused by improper use or violation of this instruction.
- Damage or malfunction caused by disassembly.



Please be aware of the following:

The warranty is lost when the heater is replaced by other manufacturers or unknown components are replaced or installed, if the heater is destroyed due to abnormal operation and failure to comply with the conditions mentioned in this manual.



Hereby, NINGBO JUNDA IMPORT AND EXPORT CO., LTD. declares that parking heaters are in compliance with Directive 2014/53/EU.

The full text of the EU declaration of conformity is available at the following internet address:

<http://www.nbjunda.com/EN/cms/lid/386.html>